



**ESCOLA MONTEIRO LOBATO**  
**LISTA DE MATERIAL 2019**  
**6º Ano**



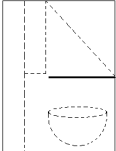
Nome do(a) aluno(a):	
Nome do Responsável:	Tel. Contato:

**ATENÇÃO**

- Desenho Geométrico** – É necessário que todo o material de Desenho Geométrico seja de boa qualidade, pois será adotado até o 8º ano.
- Arte** – É fundamental que a pasta polionda esteja com todo o material (que será repostado pelo aluno, conforme sua necessidade)

Qtd	Papelaria	Matéria	Preço	
01	<b>Agenda escolar doada pela escola – USO OBRIGATÓRIO</b>			
01	Estojo Escolar:	<b>Obs.:</b>  <b>1 – Todos os materiais solicitados deverão ser identificados com nome e turma para facilitar o retorno, caso ocorra perda.</b> <b>2 – Os materiais serão utilizados em todas as matérias.</b>		
01	(cód.36 ou 39) Apontador			
01	(cód.191) Borracha			
01	(cód.941 ou 942) Caixa com grafite adequado a sua lapiseira			
01	(cód.332, 1877 ou 1985) Caixa de lápis de cor, com 12 cores.			
01	(cód.626) Caneta azul e/ou preta			
01	(cód.626) Caneta vermelha			
01	(cód.650) Caneta marca-texto			
01	(cód.1403,1054 ou 1053) Lápis preto e/ou lapiseira			
01	(cód.1695 ou 1696) Régua de 15 ou 20 cm			
01	(cód.1802 ou 3383) Tesoura sem ponta			
01	(cód.1811) Tubo de cola 100g			
01	(cód.2049) Pendrive de no mínimo 4 GB			
01	(cód.191) Borracha plástica branca		Desenho Geométrico	
01	(cód.1836) Bloco de papel p/ desenho branco, tamanho A4 de 140 ou 160 g/m <sup>2</sup>		Arte	
01	(cód.271) Caderno brochura peq., capa dura, 96 folhas.	Matemática		
03	Cadernos universitários, com 96 folhas. <b>Obs.:</b> 1 - O caderno de Matemática deve conter um envelope, de plástico ou papel. 2 - Dependendo da letra e/ou organização do aluno haverá necessidade de outro caderno de Matemática, no último trimestre.	*Inglês/Espanhol, Matemática e. Ciências  * Utilizará o mesmo caderno para as línguas estrangeiras.		
01	(cód.1624) Pasta sanfonada plástica A4 12 divisórias transparente ou Fichário.	História, Geografia, Ética e Português*.		
03	(cód.1442) Monobloco para ser utilizados na pasta ou no fichário. (que será repostado pelo aluno, conforme sua necessidade).	História, Geografia, Ética e Português.		
01	(cód.3911) Pasta com elástico fina ½ ofício na cor vermelha	Redação		
01	(cód.898) Pacote de fichas pautadas 5"x 8" (127,0mm x 203,2mm 180g/m <sup>2</sup> )	Redação		
01	Jaleco manga longa branco em algodão	Laboratório de Ciências		
01	(cód.326) Caixa de lápis de cor aquarela, com 12 cores.	Arte		
01	(cód.746) Cola glitter (cor a escolher)	Arte		
01	(cód.685) Caneta triplus fineliner (staedtler), na cor preta.	Arte		
01	(cód.3069) Stencil plástico para pintura com tema de arabesco ou floral	Arte		
01	(cód.3428 ou 782) Compasso de boa qualidade p/ desenho técnico	Desenho Geométrico		
03	(cód.952) Grampos trilhos de plástico (p/ arquivar folhas)	Arte		
01	(cód.1023) Jogo de canetas marcador color, com 12 cores.	Arte		
01	(cód.1404) Lápis grafite HB para desenho	Arte		
01	(cód.3128) Lapiseira de 0,5mm	Desenho Geométrico		
01	(cód.1395) Lixa para compasso (pode ser de unha)	Desenho Geométrico		
01	(cód.1467) Pacote de papel escolar, com 32 folhas e 8 cores variadas A4 – 80g/m <sup>2</sup>	Arte		
01	(cód.1457) Pcte papel sulfite branco c/100 fls. de (A4 210 x 297 mm, de 75g).	Português		
01	(cód.1582) Pasta, c/ elástico, tamanho ofício e c/ 2 cm de altura.	Espanhol		
01	(cód.1597) Pasta plástica, com 50 plásticos de 0,12 mm.	Desenho Geométrico		
01	(cód.3913) Pasta A4, na cor azul, polionda e com alça.	Arte		
01	(cód.1576) Pasta em L	Geografia		
01	(cód.1697) Régua acrílica de cristal transparente de 30 cm	Arte		

\* Português: os alunos podem optar por Fichário ou Caderno Universitário 96 folhas.

01	(cód.865) Estojo para guardar os materiais (vide desenho abaixo), recomendamos que seja confeccionado em tecido jeans ou similar.	Esboço do estojo: 	Desenho Geométrico <b>Obs.:</b> O tracejado representa a costura que deve ser feita. Ver modelo na livraria da escola
01	(cód.837) Esquadro transp. Acrílico de 45 graus 16 cm.		Desenho Geométrico
01	(cód.838) Esquadro transp. Acrílico de 60 graus 16 cm.		Desenho Geométrico
01	(cód.1697) Régua acrílica de cristal transparente de 30 cm		Desenho Geométrico
01	(cód.1810) Transferidor transparente acrílico de 180 graus		Desenho Geométrico

Qtd	Material Didático Educação Montessori	Preço
01	(cód.58) Apostila para o Laboratório de Desenho Geométrico (Entrega a partir de ___/___/2019)	
01	(cód.140) Bloco prancha tamanho A4 de Desenho Geométrico	
01	(cód.1810) Kit de Estudo sobre Sólidos Geométricos para Desenho Geométrico	

(cód.3384) Coleção Integrada SAS			
Série	Volume	Livros por Disciplina	Preço
6º Ano	04	Atividades suplementares Filosofia Meio Ambiente e Atualidades	Práticas de Produção Textual Lógica Espanhol

(cód.3915) Kit da Escola da Inteligência			
Série	Volume	Livros por Disciplina	Preço
6º Ano	02	Mentes Brilhantes	

(cód.3914) UNOi Sistema de Ensino (Inglês)			
Série	Volume	Livros por Disciplina	Preço
6º Ano	04	Unoi Become 6th Grade	

Livros Paradidáticos			
Série	Disciplina	Livros por Disciplina	Preço
6º Ano	Inglês	(cód.3916) "Dominoes Quick Starter Merlin" Janet Hardy Gould – ISBN:978-0-19-424974-4 – Ed. Oxford	
6º Ano	Português	<b>50 contos de Machado de Assis</b> Autor: Machado de Assis - Org. John Gledson - Editora: Cia das Letras - ISBN 9788535910391 - Obs.: obras em domínio público.	
6º Ano	Português	<b>POLLYANNA</b> Autor: Eleanor H. Porter - Tradução: Monteiro Lobato - Editora: Companhia Editora Nacional - ISBN 9788504017458	
6º Ano	Português	<b>A BOLSA AMARELA</b> Autor: Ligya Bojunga - Editora: Casa Bojunga - ISBN 978 8589020037	
6º Ano	Português	<b>OS TRABALHOS DE HÉRCULES</b> Autor: Agatha Christie - Editora Nova Fronteira - ISBN 9788520939901	
6º Ano	Português	<b>O JARDIM SECRETO</b> Autor: Frances Rodgson Burnett - Adaptação Marcos Mafei - Editora 34 - ISBN 9788573265163	
6º Ano	Português	<b>A ILHA PERDIDA</b> Autor: Maria José Duprè - Editora: Ática – Coleção Vagalume - ISBN 978-8508173457	

Obs.: Os alunos dos 6<sup>os</sup> aos 9<sup>os</sup> anos leem anualmente de 7 a 8 livros de leitura extraclasse. Esses livros serão solicitados mensalmente. Pedimos atenção dos pais, pois os nomes dos livros pedidos pelas professoras estarão registrados nas agendas de seus filhos, bem como as datas das avaliações ou trabalhos.

Dicionários - (Sugestões)		Preço
<b>Espanhol:</b>		
<ul style="list-style-type: none"> <li>(cód.792) Santillana para estudantes" Espanhol/Português - Português/Espanhol - Editora Santillana</li> <li>(cód.793) "Diccionario Edelvives Español" Espanhol/Português - Português/Espanhol - Editora FTD</li> </ul>		
<b>Inglês:</b>		
<ul style="list-style-type: none"> <li>(cód.795) Dicionário da Oxford – Editora Oxford</li> <li>Dicionário da Richmond Publishing (The Land Mark) – Editora Richmond Publishing</li> </ul>		
<b>Português:</b>		
<ul style="list-style-type: none"> <li>(cód.1437) Houaiss – Minidicionário Língua Portuguesa – Editora Moderna</li> <li>(cód.794) Aurélio: Minidicionário da Língua Portuguesa – Editora Positivo</li> </ul>		

Senhores Pais,

Todo material do ano anterior que estiver em bom estado, poderá ser utilizado.

Coordenadoria