



ESCOLA MONTEIRO LOBATO
LISTA DE MATERIAL 2019
8º Ano



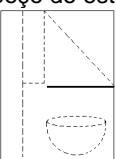
Nome do(a) aluno(a):	
Nome do Responsável:	Tel. Contato:

ATENÇÃO

- Geral – Todo material é de uso individual e deve ser devidamente identificado com nome, ano e matéria. Os cadernos, pastas e demais materiais do ano anterior devem ser reutilizados, desde que estejam em bom estado de conservação;**
- Desenho Geométrico – É necessário que todo o material de Desenho Geométrico seja de boa qualidade.**

Qtd	Papelaria	Matéria	Preço
01	Agenda escolar doada pela escola – USO OBRIGATÓRIO		
01	Estojo Escolar:	Obs.: 1 – Todos os materiais solicitados deverão ser identificados com nome e turma para facilitar o retorno, caso ocorra perda. 2 – Os materiais serão utilizados em todas as matérias.	
01	(cód.36 ou 39) Apontador		
01	(cód.191) Borracha		
01	(cód.941 ou 942) Caixa com grafite adequado a sua lapiseira		
01	(cód.332, 1877 ou 1985) Caixa de lápis de cor, com 12 cores.		
01	(cód.626) Caneta azul e/ou preta		
01	(cód.626) Caneta vermelha		
01	(cód.650) Caneta marca-texto		
01	(cód.1403,1054 ou 1053) Lápis preto e/ou lapiseira		
01	(cód.1695 ou 1696) Régua de 15 ou 20 cm		
01	(cód.1802 ou 3383) Tesoura sem ponta		
01	(cód.1811) Tubo de cola 100g		
01	(cód.2049) Pendrive de no mínimo 4 GB		
01	(cód.191) Borracha plástica branca		Desenho Geométrico
01	(cód.271) Caderno brochura peq., capa dura, 96 folhas.	Matemática	
03	Cadernos universitários, com 96 folhas Obs.: 1 - O caderno de Matemática deve conter um envelope, de plástico ou papel. 2 - Dependendo da letra e/ou organização do aluno, haverá necessidade de um outro caderno de Matemática, no último trimestre.	Ciências, *Inglês/Espanhol e Matemática * Utilizará o mesmo caderno para as línguas estrangeiras.	
01	(cód.1624) Pasta sanfonada plástica A4 12 divisórias transparente ou Fichário.	História, Geografia, Ética e Português*.	
03	(cód.1442) Monobloco para ser utilizados na pasta ou no fichário. (que será repostado pelo aluno, conforme sua necessidade)	História, Geografia, Ética e Português.	
01	(cód.389) Pacote de fichas pautadas 5"x8" (127,0mm x 203,2mm; 180g/m²)	Redação	
01	(cód.3911) Pasta com elástico fina ½ ofício na cor verde	Redação	
01	Jaleco manga longa branco de algodão	Laboratório de ciência	
01	(cód.940) Caixa de grafite de 2,0mm para compasso	Desenho Geométrico	
01	(cód.782 ou 3428) Compasso de boa qualidade p/ desenho técnico	Desenho Geométrico	
05	(cód.925 ou 3277) Folhas de papel almaço quadriculado, de 0,5cm ou 1,00 cm	Matemática	
01	(cód.3128) Lapiseira de 0,5mm	Desenho Geométrico	
01	(cód.1395) Lixa para compasso (pode ser de unha)	Desenho Geométrico	
01	(cód.1442) Monobloco de 96 folhas (bloco de fichário simples)	Matemática	
01	(cód.1596) Pasta plástica, com 30 plásticos de 0,12 mm	Desenho Geométrico	
01	(cód.1582) Pasta com elástico, tamanho ofício e com 2cm de altura (poderá ser utilizada a mesma do ano anterior, se estiver em bom estado)	Matemática	
01	(cód.1576) Pasta em L (Atenção: a mesma utilizada em 2018. Somente alunos novos devem adquiri-la)	Geografia	
01	(cód.1582) Pasta c/ elástico, tam. ofício e c/ 2cm de altura	Português	
01	(cód.1457) Pcte com 100 folhas de papel sulfite branco (A4 210x297mm, de 75g)	Português	

* Português: os alunos podem optar por Fichário ou Caderno Universitário 96 folhas

01	(cód.1697) Régua acrílica cristal transparente de 30 cm	Desenho Geométrico	
01	(cód.837) Esquadro transp. acrílico de 45 graus 16 cm	Desenho Geométrico	
01	(cód.838) Esquadro transp. acrílico de 60 graus 16 cm	Desenho Geométrico	
01	(cód.1810) Transferidor transparente acrílico de 180 graus	Desenho Geométrico	
01	(cód.865) Estojo para guardar os materiais (vide desenho abaixo), recomendamos que seja confeccionado em tecido jeans ou similar. Esboço do estojo: 	Desenho Geométrico Obs.: O tracejado representa a costura que deve ser feita. Ver modelo na livraria da escola (Somente para alunos novos)	
01	(cód.276) Caderno de capa dura pequeno 140mm x 200mm Obs: Serão solicitados, durante o ano letivo, materiais específicos para as atividades programadas.	Arte	

Qtd	Material Didático Educação Montessori			Preço
01	(cód.140) Bloco prancha tamanho A4 de Desenho Geométrico			
(cód.3386) Coleção Integrada SAS				
	Série	Volume	Livros por Disciplina	Preço
	8º Ano	04	Atividades suplementares Filosofia Meio Ambiente e Atualidades Práticas de Produção Textual Lógica Espanhol	
(cód.3921) Kit da Escola da Inteligência				
	Série	Volume	Livros por Disciplina	Preço
	8º Ano	02	No Comando	
(cód.3920) UNOi Sistema de Ensino				
	Série	Volume	Livros por Disciplina	Preço
	8º Ano	04	Unoi Become 8th Grade	
Livro Didático				
	Série	Disciplina	Livros por Disciplina	Preço
	8º Ano	Desenho Geométrico	(cód.1862) Desenho Geométrico “Livro de Atividades” – Volume 3 (somente o livro de atividades) - Novo - Edição Renovada ISBN 978-85-96-00211-0 – Editora FTD – Autores: Giovanni, Giovanni Junior, Tereza Marangoni, Elenice Ogassawara.	
Livros Paradidáticos				
	Série	Disciplina	Livros por Disciplina	Preço
	8º Ano	Inglês	(cód.3922) “Dominoes Level Two – A Close Shave” Nick Park – Aardman ISBN:978-0-19-4248815 – Ed. Oxford	
	8º Ano	Português	50 contos de Machado de Assis Autor: Machado de Assis - Org. John Gledson - Editora: Cia das Letras ISBN 9788535910391 - Obs.: obras em domínio público	
	8º Ano	Português	A MORENINHA Autor: Joaquim Manuel de Macedo. - Editora: Moderna - ISBN 9788516099770 - Obs.: domínio público	
	8º Ano	Português	A MÁQUINA DO TEMPO Autor: H. G. Wells - Editora: Suma das Letras - ISBN:978 855651068X	
	8º Ano	Português	A INVENÇÃO DE HUGO CABRET Autor: Brian Selznick - Editora: SM - ISBN 978 8576752038	
	8º Ano	Português	A MONTANHA DA ÁGUA LILÁS Autor: Pepetela - Editora: - ISBN	
	8º Ano	Português	OS MISERÁVEIS Autor: Victor Hugo - Adaptação: Walcyr Carrasco - Editora: Moderna ISBN 978 8516079734	
Obs.: Os alunos dos 6 ^{os} aos 9 ^{os} anos leem anualmente de 7 a 8 livros de leitura extraclasse. Esses livros serão solicitados mensalmente. Pedimos atenção dos pais, pois os nomes dos livros pedidos pelas professoras estarão registrados nas agendas de seus filhos, bem como as datas das avaliações ou trabalhos.				
Dicionários*				Preço
Espanhol:				
<ul style="list-style-type: none"> (cód.792) Santillana para estudantes” Espanhol/Português - Português/Espanhol - Editora Santillana (cód.793) “Diccionario Edelvives Español” Espanhol/Português - Português/Espanhol - Editora FTD 				
Inglês:				
<ul style="list-style-type: none"> (cód.795) Dicionário da Oxford – Editora Oxford Dicionário da Richmond Publishing (The Land Mark) – Editora Richmond Publishing 				
Português:				
<ul style="list-style-type: none"> (cód.1437) Houaiss – Minidicionário Língua Portuguesa – Editora Moderna (cód.794) Aurélio: Minidicionário da Língua Portuguesa – Editora Positivo 				

*só para alunos novos, utilizar os mesmos dos anos anteriores.

Senhores Pais,

Todo material do ano anterior que estiver em bom estado, poderá ser utilizado. Coordenadoria

Esta lista encontra-se disponível no site: www.monteirolobato-sjc.com.br